



Alca PLAST®

AKCIA
4/2011

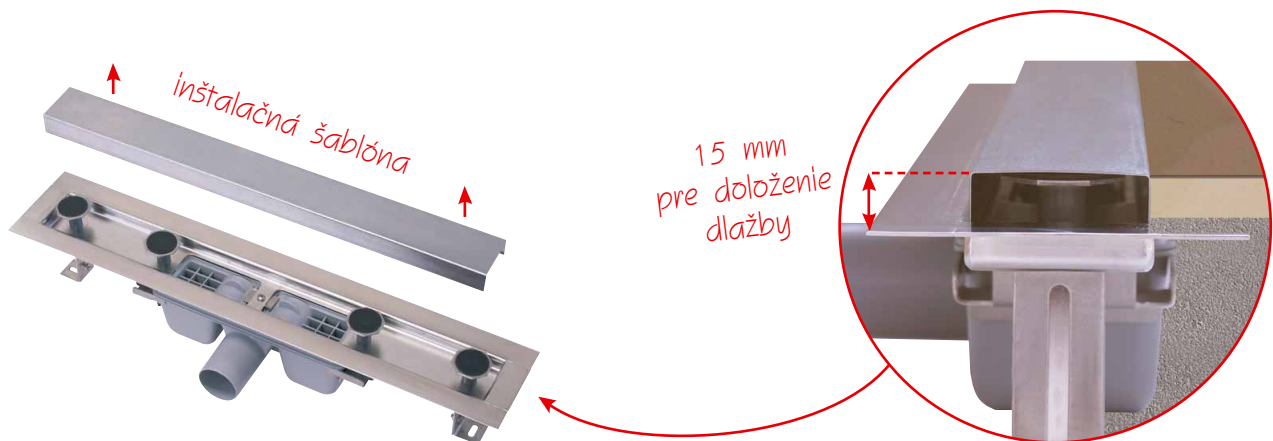




LÍNIOVÉ PODLAHOVÉ ŽĽABY APZ2, APZ3

Rošt je súčasťou balenia žľabu

Modernizovali sme líniové podlahové žľaby pohľadovo bez hrany s dôrazom na zjednodušenie doloženia dlažby. Nové riešenie má po celú dobu montáže v koryte žľabu umiestnenú pozinkovanú inštalačnú šablónu. Horná hrana tejto šablóny určuje celkovú výšku podlahy vrátane dlažby (hrúbka dlažby max. 12mm).



Odpadne pracné dostavovanie roštu podlahového žľabu s dlažbou. Držiaky roštu sú prednastavené z výroby a zafixované. Navyše je zvýšená ochrana koryta podlahového žľabu a po celú dobu montáže. Povrch koryta žľabu tak zostane hladký a odolnejší proti usadzovaniu hrubých nečistôt, ktoré by mohli znižovať prietok žľabu. Na výber zostáva z niekoľkých typov roštov z nerez alebo pre vloženie dlažby.



Benefity APZ2, APZ3:

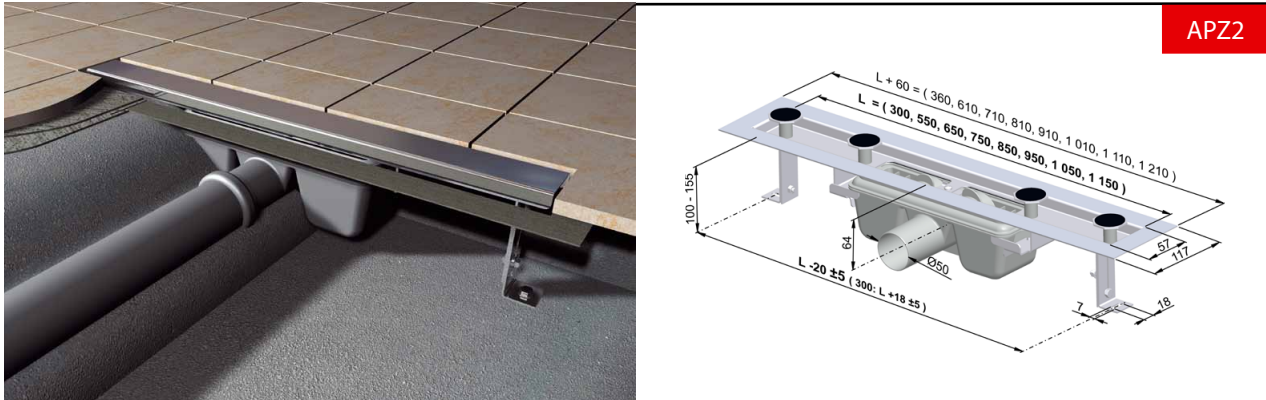
- jednoduchšie a rýchlejšie zabudovanie (odpadá pracné dodatočné dostavovanie roštu k podlahe)
- kompletne riešenie = **balenie žľabu je vrátane roštu** (zaručená 100% kompatibilita všetkých dielov)
- **AKČNÁ CENA platí od 23. 11. 2011**

AKCIA 4/2011

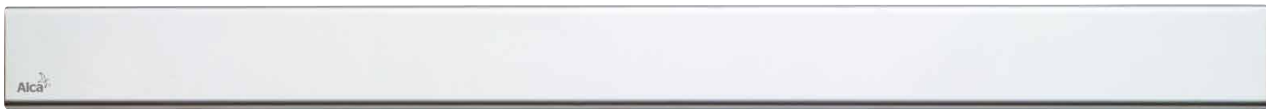


APZ2 Professional + rošt DESIGN

Pohľadovo bez hrany a pre vloženie plného roštu



Žlab určený predovšetkým pre dlažby s okrajmi zodnými s povrchom dlažby (mramor atď.) | Minimálna hrúbka vrstvy betónu je **100mm bez dlažby** | Predpokladaná maximálna hrúbka dlažby 12 mm.



DESIGN

názov roštu	šírka kútu (mm)	kód roštu	kód žlabu	PŮVODNÁ CENA	AKČNÁ CENA
DESIGN povrchová úprava: LESK	MINI	Rošt je súčasťou žlabu	APZ2-DESIGN-300L	202,24 €	132,56 €
	600		APZ2-DESIGN-550L	285,72 €	177,64 €
	700		APZ2-DESIGN-650L	302,20 €	187,88 €
	800		APZ2-DESIGN-750L	319,32 €	200,00 €
	900		APZ2-DESIGN-850L	335,80 €	209,72 €
	1000		APZ2-DESIGN-950L	352,92 €	221,84 €
	1100		APZ2-DESIGN-1050L	368,04 €	233,92 €
	1200		APZ2-DESIGN-1150L	383,80 €	248,04 €

názov roštu	šírka kútu (mm)	kód roštu	kód žlabu	PŮVODNÁ CENA	AKČNÁ CENA
DESIGN povrchová úprava: MAT	MINI	Rošt je súčasťou žlabu	APZ2-DESIGN-300M	202,24 €	132,56 €
	600		APZ2-DESIGN-550M	285,72 €	177,64 €
	700		APZ2-DESIGN-650M	302,20 €	187,88 €
	800		APZ2-DESIGN-750M	319,32 €	200,00 €
	900		APZ2-DESIGN-850M	335,80 €	209,72 €
	1000		APZ2-DESIGN-950M	352,92 €	221,84 €
	1100		APZ2-DESIGN-1050M	368,04 €	233,92 €
	1200		APZ2-DESIGN-1150M	383,80 €	248,04 €

Akcia platí od 23. 11. 2011.

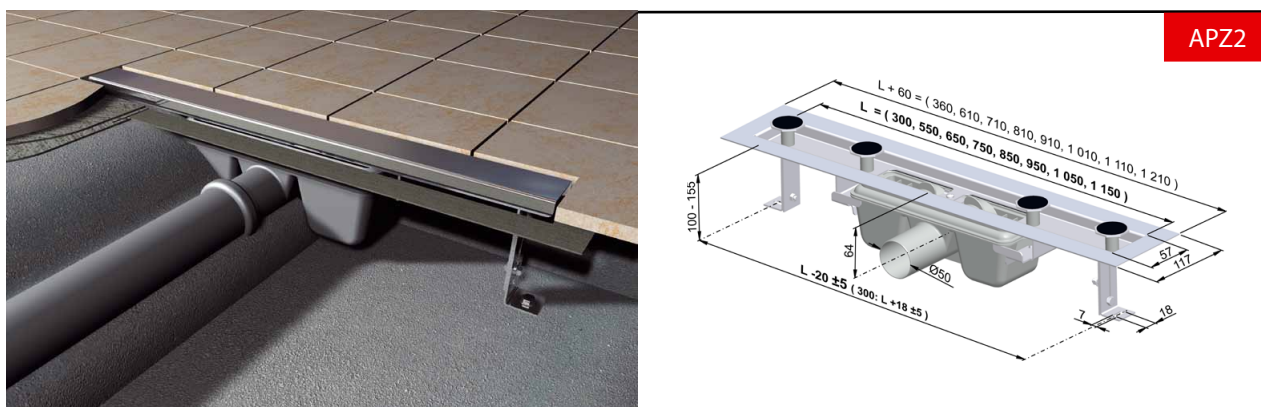
Uvedené ceny sú bez DPH. Zľavu žiadajte u svojich obchodných zástupcov.

AKCIA 4/2011



APZ2 Professional + rošt POSH

Pohľadovo bez hrany a pre vloženie plného roštu



Žľab určený predovšetkým pre dlažby s okrajmi zhodnými s povrchom dlažby (mramor atď) | Minimálna hrúbka a vrstvy betónu je **100 mm bez dlažby** | Predpokladaná maximálna hrúbka dlažby 12 mm.

*luxusné riešenie
4 mm
nerezová oceľ*



názov roštu	šírka kútu (mm)	kód roštu	kód žľabu	PŮVODNÁ CENA	AKČNÁ CENA
POSH povrchová úprava: MAT	600	Rošt je súčasťou žľabu	APZ2-POSH-550M	352,80 €	242,36 €
	700		APZ2-POSH-650M	374,20 €	257,92 €
	800		APZ2-POSH-750M	395,32 €	274,00 €
	900		APZ2-POSH-850M	415,80 €	287,72 €
	1000		APZ2-POSH-950M	436,92 €	303,80 €
	1100		APZ2-POSH-1050M	456,04 €	319,88 €
	1200		APZ2-POSH-1150M	475,80 €	338,00 €

Akcia platí od 23. 11. 2011.

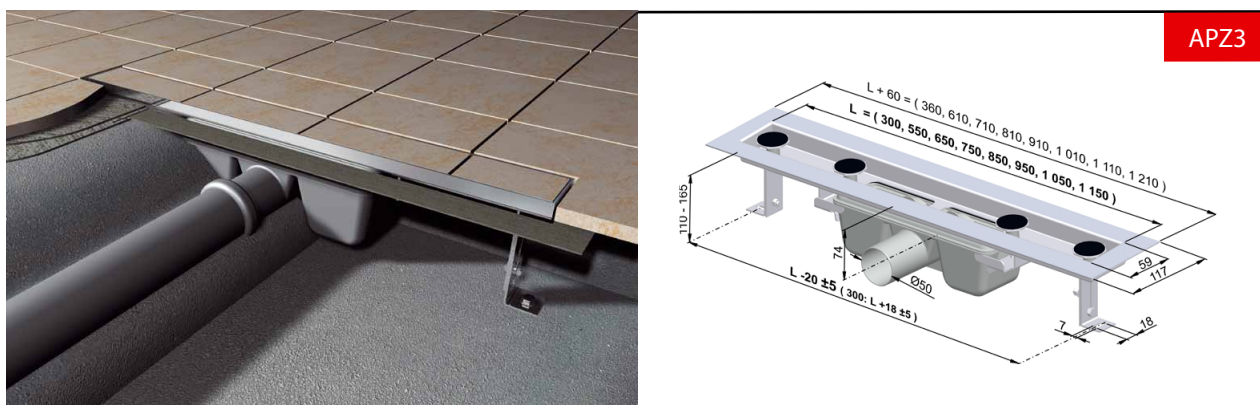
Uvedené ceny sú bez DPH. Zľavu žiadajte u svojich obchodných zástupcov.

AKCIA 4/2011



APZ3 Professional + rošt FLOOR

Pohľadovo bez hrany a pre vloženie dlažby



Žlab určený predovšetkým pre dlažby s okrajmi zhodnými s povrchom dlažby (mramor atď...) | Obsahuje rošt s okrajom k osadeniu dlažbou | Minimálna hrúbka betónu **110 mm bez dlažby** | Predpokladaná maximálna hrúbka dlažby 12 mm.

skryté riešenie pre vloženie dlažby



FLOOR

názov roštu	šírka kútu (mm)	kód roštu	kód žlabu	PŮVODNÁ CENA	AKČNÁ CENA
FLOOR	MINI	Rošt je súčasťou žlabu	APZ3-FLOOR-300	202,24 €	132,56 €
	600		APZ3-FLOOR-550	285,72 €	177,64 €
	700		APZ3-FLOOR-650	302,20 €	187,88 €
	800		APZ3-FLOOR-750	319,32 €	200,00 €
	900		APZ3-FLOOR-850	335,80 €	209,72 €
	1000		APZ3-FLOOR-950	352,92 €	221,84 €
	1100		APZ3-FLOOR-1050	368,04 €	233,92 €
	1200		APZ3-FLOOR-1150	383,80 €	248,04 €

Akcia platí od 23. 11. 2011.

Uvedené ceny sú bez DPH. Zľavu žiadajte u svojich obchodných zástupcov.

AKCIA

4/2011



Tým specialistů ALCAPLASTU je vždy připraven pomoci při projektování, instalaci i stanovování projektových cen našich výrobků!

Český výrobek
ISO 9001:2008

Edice 11/2011
Zmeny rozmerov a prevedenia vyhradeny

ČESKÁ REPUBLIKA
Alca plast, s.r.o.
Bratislavská 2846, 690 02 Břeclav
Tel.: +420 519 821 041, 519 821 044
Fax: +420 519 821 083
[e-mail: alcaplast@alcaplast.cz](mailto:alcaplast@alcaplast.cz)

SLOVENSKO
Alca plast SK, s.r.o.
Bratislavská 4, 949 01 Nitra
Tel.: +421 376 579 521
GSM: +421 903 243 901, +421 903 742 035
Fax: +421 376 516 127
[e-mail: alcaplastsk@euroweb.sk](mailto:alcaplastsk@euroweb.sk)

www.alcaplast.sk

Alca PLAST®